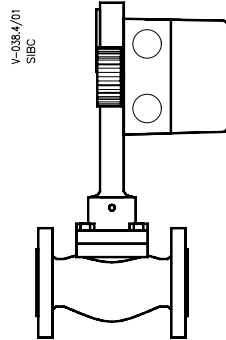
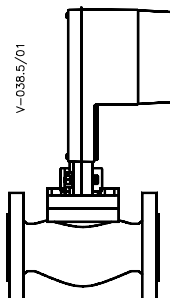


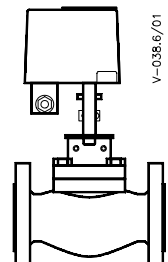
AMV 423, AMV 523
VF(S) 2-3 DN 15 - 100 mm
VR2 1/2 R_p - 4 R_p
VRB(G) 3 DN 15 - 50



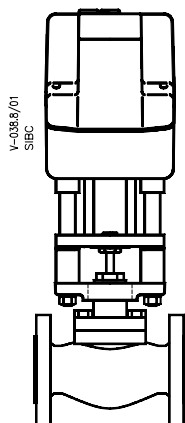
AMV 323
VF(S) 2-3 DN 15 - 65 mm
VR2 1/2 R_p - 2 1/2 R_p
VRB(G) 3 DN 15 - 50



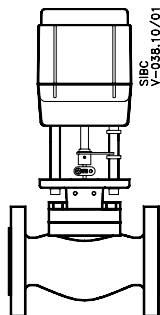
AMV 133
VF2 DN 15 - 32 mm



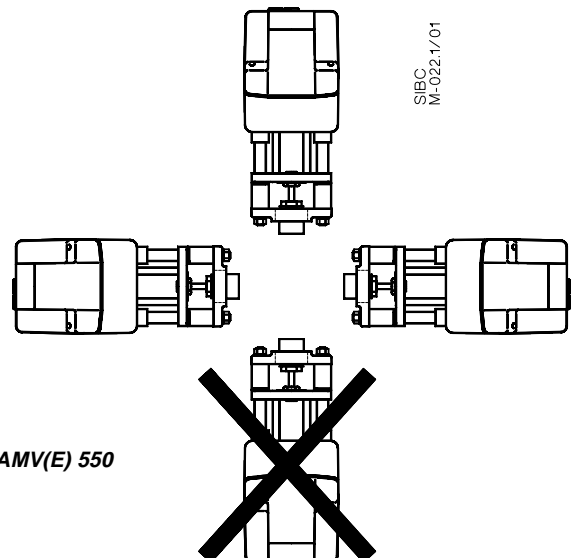
AMV 123
VF(S) 2-3 DN 15 - 50 mm
VR2 1/2 R_p - 1 R_p
VRB(G) 3 DN 15 - 50



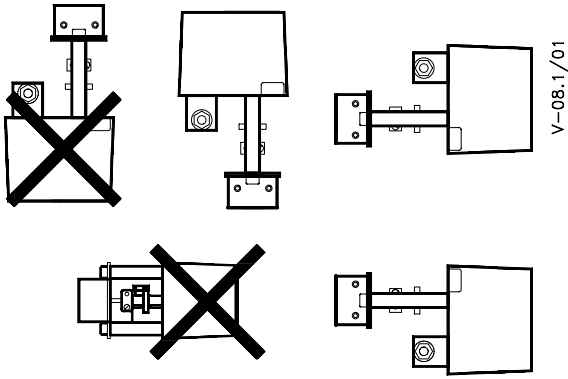
AMV(E) 550
VF2-3 DN 65 - 150
VFS 2 DN 65 - 100



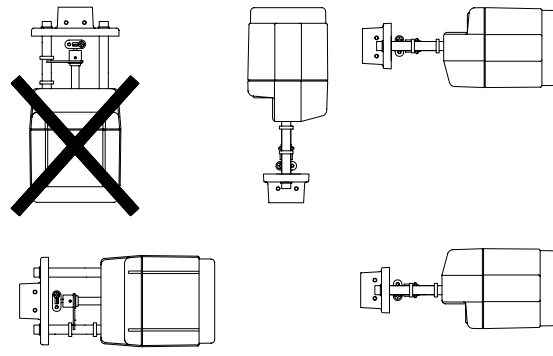
AMV(E) 024, AMV 230
VF(S) 2-3 DN 15 - 50 mm
VR2 1/2 R_p - 4 R_p
VRB(G) 3 DN 15 - 50



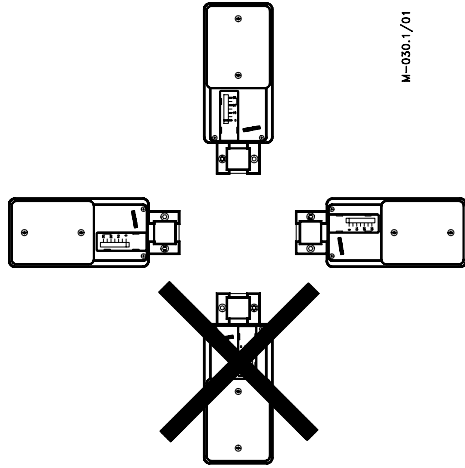
AMV(E) 550



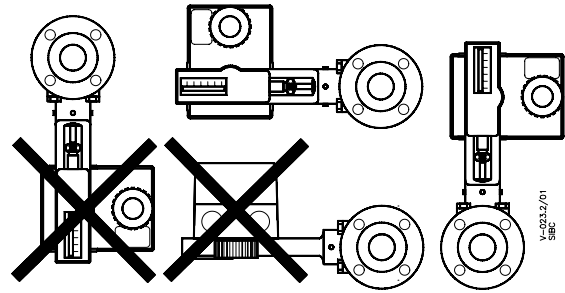
AMV 123



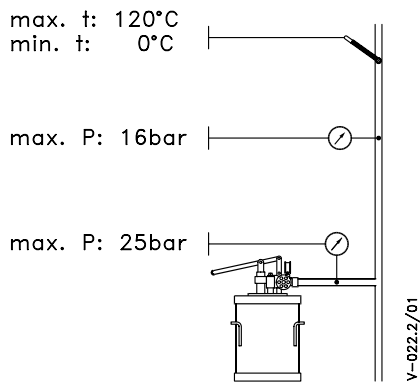
AME 024, AMV 024, AMV 230



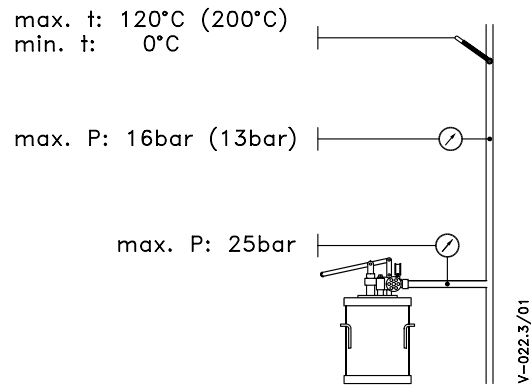
AMV 133



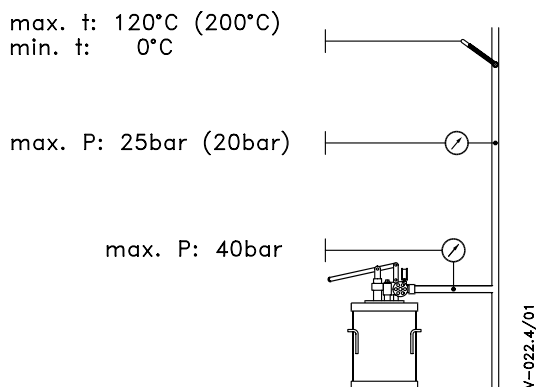
AMV 323, AMV 423, AMV 523



VR2, VRG(B) 3



VF2 / VF3



VFS2

13 bar = 13 kp/cm³ = 185 lbf/in²
 16 bar = 16 kp/cm³ = 227 lbf/in²
 25 bar = 25 kp/cm³ = 355 lbf/in²