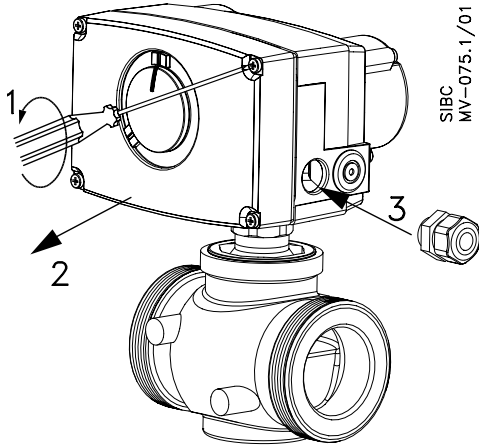
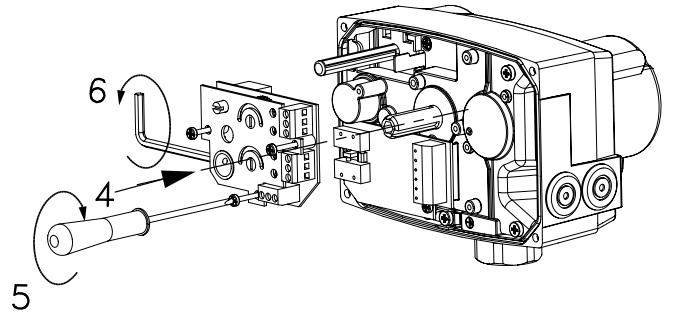


082R9101

1

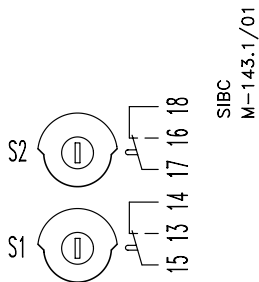
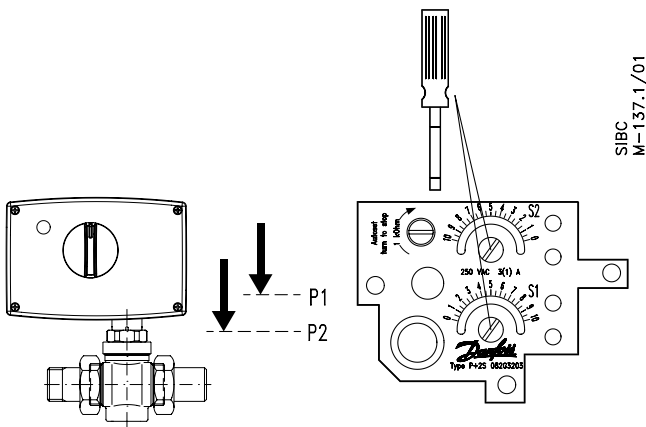


2

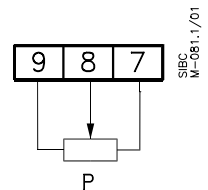
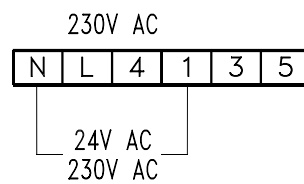
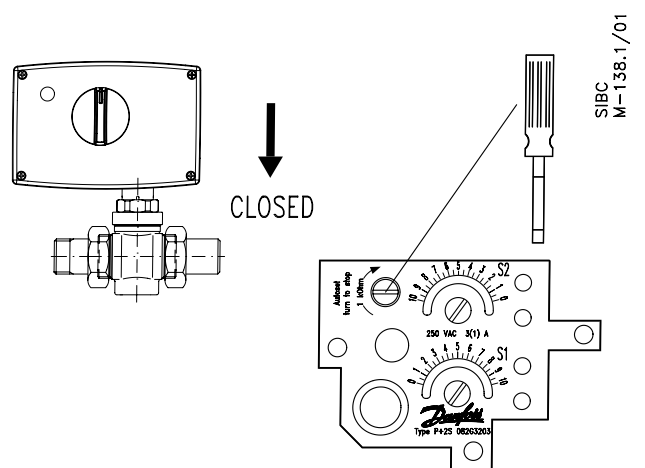


082R9101

3



4



Afbryderindstillinger:

Når modulet er monteret i motoren (fig. 1 og 2)

Afbryderindstillinger (fig. 3):

1. Lad motoren køre indtil det ønskede kontaktpunkt P1 er nået - og stop motoren, f.eks. ved at afbryde strømforsyningen.
2. Drej kurveskiven S1 med uret ved hjælp af en skruetrækker, indtil den hvide markering står ud for „0“.
3. Afprøv indstillingen og foretag en finindstilling, hvis det er nødvendigt.
4. Lad motoren køre, indtil det ønskede kontaktpunkt P2 er nået - og stop motoren, f.eks. ved at afbryde strømforsyningen.
5. Drej kurveskiven S2 med uret ved hjælp af en skruetrækker, indtil den hvide markering står ud for „0“.
6. Afprøv indstillingen og foretag en finindstilling, hvis det er nødvendigt.

Begge afbrydere kan indstilles vilkårligt i hele arbejdsområdet (slaglængder på 0-10 mm).

Såfremt kun den ene af afbrydefunktionerne ønskes, skal S1 eller S2 indstilles i overensstemmelse med punkt 1-3 eller 4-6.

Potentiometerindstillinger:

Når modulet er monteret i motoren (fig. 1 og 2)

Potentiometerindstillinger (fig. 4):

1. Monter motoren på ventilen (fig. 1 og 2).
2. Tilslut strømmen til motorklemmerne N og 1, og lad motoren køre til endestoppet.
3. Afprøv indstillingen og foretag en finindstilling, hvis det er nødvendigt.

OBS:

Der kan kun gøres brug af hele potentiometerområdet, såfremt løftehøjden for den valgte ventil udgør 10 mm.

Switch adjustments:

With the module mounted in the actuator (figs. 1 and 2).

Adjustments – fig. 3:

1. Allow the actuator to run to the required contact point P1 and stop the actuator e.g. by switching off the supply voltage.
2. Use a screwdriver to turn the white indicator of the curve disc S1 clockwise until it points to “0” on the scale.
3. Test and adjust the setting, if necessary.
4. Allow the actuator to run to the required contact point P2 and stop the actuator e.g. by switching off the supply voltage.

5. Use a screwdriver to turn the white indicator of the curve disc S2 clockwise until it points to “0” on the scale.
6. Test and adjust the setting, if necessary.

Both switches can be set to any position within the operating range (0-10 mm stroke).

If only one of the switch functions is used, set S1 or S2 in accordance with the instructions 1-3 or 4-6.

Potentiometer settings:

With the module mounted in the actuator (figs. 1 and 2):

Settings – fig. 4:

1. Connect actuator and valve
2. Apply voltage to the actuator terminals N and 1, and allow the actuator to run to the end stop.
3. Turn the potentiometer carefully and clockwise until it stops.
4. Test and adjust the setting, if necessary.

NOTE:

It is only possible to make use of the full potentiometer range if the applied valve has a stroke of 10 mm.

Schaltereinstellung:

Nach der Montage vom Modul im Antrieb (Abb. 1 und 2)

Einstellung (Abb. 3):

1. Den Antrieb bis zum gewünschten Kontaktpunkt P1 laufen lassen – und den Antrieb, z.B. durch Unterbrechung der Versorgungsspannung, stoppen.
2. Die Kurvenscheibe S1 mit Hilfe eines Schraubenziehers im Uhrzeigersinn drehen, bis die weiße Markierung der Skala auf “0” zeigt.
3. Die Einstellung prüfen und falls notwendig eine Feineinstellung vornehmen.
4. Den Antrieb bis zum gewünschten Kontaktpunkt P2 laufen lassen – und den Antrieb, z.B. durch Unterbrechung der Versorgungsspannung, stoppen.
5. Die Kurvenscheibe S2 mit Hilfe eines Schraubenziehers im Uhrzeigersinn drehen, bis die weiße Markierung der Skala auf “0” zeigt.
6. Die Einstellung prüfen und wenn notwendig eine Feineinstellung vornehmen.

Beide Schalter können im gesamten Arbeitsbereich beliebig eingestellt werden (0-10 mm Hub).

Wenn nur eine der Schalterfunktionen gewünscht wird, ist S1 oder S2 entsprechend den Punkten 1-3 oder 4-6 einzustellen.

Potentiometereinstellungen:

Nach der Montage vom Modul im Antrieb (Abb. 1 und 2)

Einstellungen (Abb. 4):

1. Antrieb und Ventil montieren (Abb. 1 und 2).
2. Die Antriebsklemmen N und 1 mit Spannung versorgen, und den Antrieb zum Endausschalter laufen lassen.
3. Die Einstellung prüfen und wenn notwendig eine Feineinstellung vornehmen.

Beachten Sie bitte:

Der gesamte Potentiometerbereich kann dann nur genutzt werden, sofern der Hub des gewählten Ventils 10 mm beträgt.

Nastavitev stikal

Montirajte modul na pogon (sliki 1 in 2):

Nastavitev stikal - slika 3:

1. Zapeljite pogon do željene preklopne točke P1 in pogon ustavite npr. z izklopom napajanja.
2. Z izvijačem zavrtite preklopnik S1 v smeri urinega kazalca da se oznaka na preklopniku pokrije z oznako “0” na skali.
3. Preizkusite in po potrebi fino nastavite.
4. Zapeljite pogon do željene preklopne točke P2 in pogon ustavite npr. z izklopom napajanja.
5. Z izvijačem zavrtite preklopnik S2 v smeri urinega kazalca da se oznaka na preklopniku pokrije z oznako “0” na skali.
6. Preizkusite in po potrebi fino nastavite.

Obe preklopni točki lahko nastavite kjerkoli v področju delovanja pogona (10mm hoda).

Če uporabljate le enega od preklopnikov, nastavite S1 ali S2 po navodilih 1-3 ali 4-6.

Nastavitev potenciometra

Montirajte modul na pogon (sliki 1 in 2):

Nastavitev potenciometra - slika 4

1. Montirajte pogon na ventil.
2. Priklopite napajanje pogona na sponki N in 1. Tako pustite da se pogon zapelje do skrajne lege.
3. Previdno zavrtite potenciometer do končne lege v smeri urinega kazalca.
4. Preizkusite in po potrebi fino nastavite.

Polni obseg potenciometra se lahko uporabi samo z ventili, ki imajo 10 mm hoda.