

Tekninen esite

Moduloivat toimimoottorit

AME 10, AME 20, AME 30

AME 13, AME 23, AME 33 - jousipalautteinen

Kuvaus



Toimimoottoreita on saatavissa moduloiviin säätölaitteisiin Y-signaalilla sekä turvatoiminnon kanssa että ilman sitä. Jousipalautteiset moottorit sulkeutuvat, kun sähkönsyöttö katkeaa. Moottorit sopivat käytettäväksi VS2, VM2, VB2, VRBZ, VZ, VMV ja AVQM venttiilien kanssa.

Perustoimintojen, kuten käsikäyttö ja asennosoinin, lisäksi moottorit on varustettu voiman tunnistavalla katkaisulla. Näin varmistutaan, etteivät moottorit ja venttiilit altistu ylikuormalle. Tämä toiminto varmistaa automaattisesti venttiilin asettumisen päteasentoon.

Tärkeimmät tiedot:

- 24 V versio
- AME 10, 13 - karan nopeus 14 s/mm
- AME 20, 23 - karan nopeus 15 s/mm
- AME 30, 33 - karan nopeus 3 s/mm
- jousenpalautustoiminto (DIN 32730 rekisteröinti).

Huom:

Ei ole suositeltavaa käyttää AME toimimoottoreita yhdessä VS2 DN 15 venttiilin kanssa. Lineaarisen säätökäyrän venttiiliä, kuten VS2 DN 15, ei suositella lämpimän käyttöveden tuottoon.

Tilaaminen

Malli	Käyttöjännite	Tilausno
AME 10	24 V~	082G3005
AME 20		082G3015
AME 30		082G3017

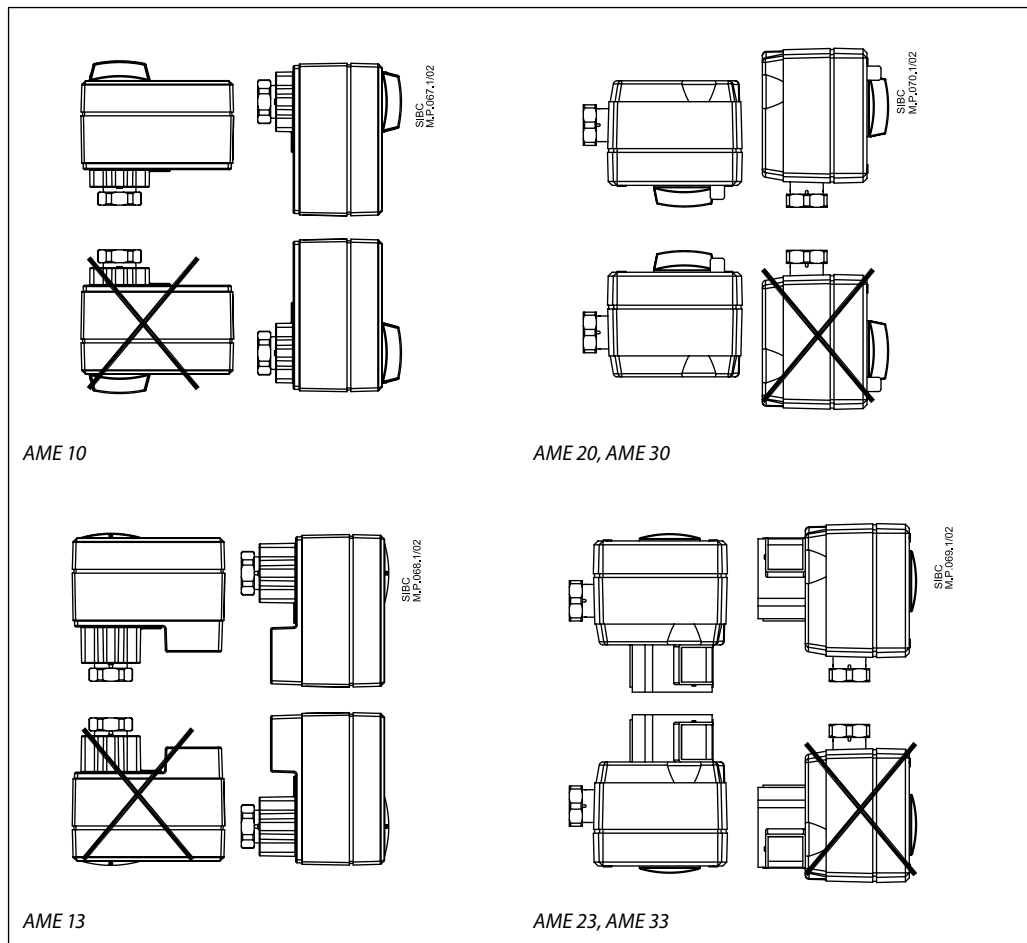
Jousenpalautustoiminto - DIN 32730 hyväksyntä

Malli	Käyttöjännite	Tilausno
AME 13	24 V~	082G3006
AME 23		082G3016
AME 33		082G3018

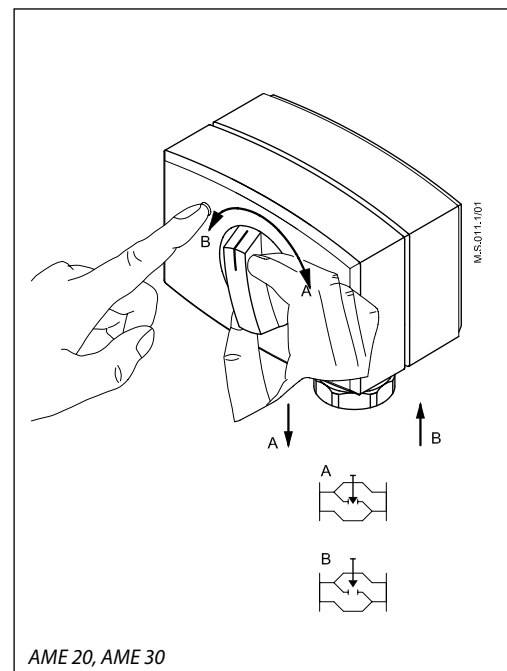
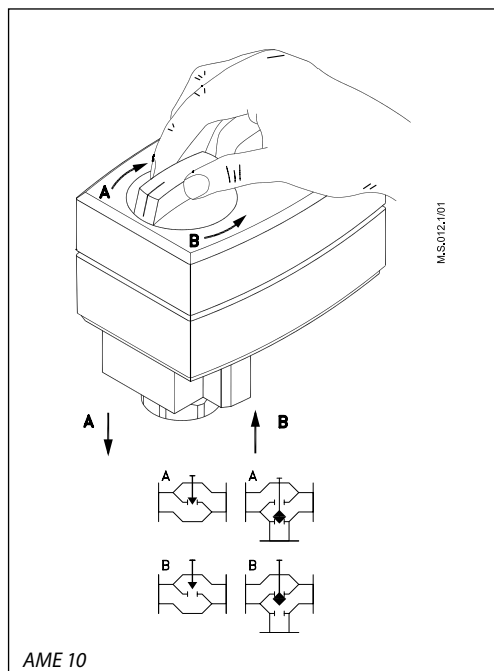
Tekniset tiedot

Malli	AME 10	AME 13	AME 20	AME 23	AME 30	AME 33
Käyttöjännite	24V~, +10 ... -15%					
Virrankulutus	4 VA	9 VA	4 VA	9 VA	9 VA	14 VA
Taajuus	50 Hz/60 Hz					
Jousenpalautustoiminto	-	x	-	x	-	x
Y-signaali tulo	0 ... 10 V (2 ... 10 V) Ri = 24 kΩ 0 ... 20 mA (4 ... 20 mA) Ri = 500 Ω					
X-signaali lähtö	0 ... 10 V (2 ... 10 V)					
Sulkuvoima	300 N		450 N			
Suurin isku	5 mm		10 mm			
Nopeus	14 s/mm		15 s/mm		3 s/mm	
Suurin virtausaineen lämpötila	130 °C		150 °C			
Ympäristön lämpötila	0 ... +55 °C					
Varastointi- ja kuljetuslämpötila	-40 ... +70 °C					
Suojausaste	IP 54					
Paino	0.6 kg	0.8 kg	1.45 kg	1.5 kg	1.45 kg	1.5 kg
CE-merkintä vastaten standardeja	EMC- Direktiivi 2004/108/EEC: EN 60730-1, EN 60730-2-14					

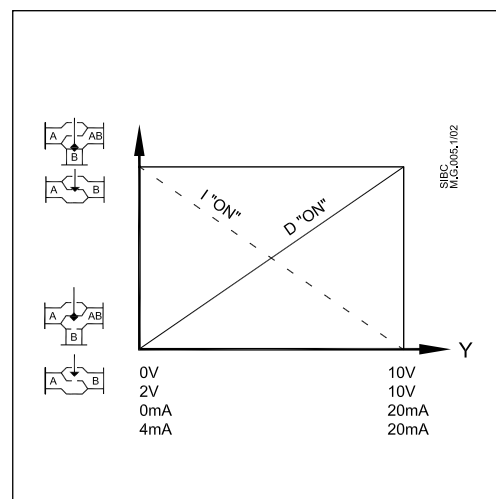
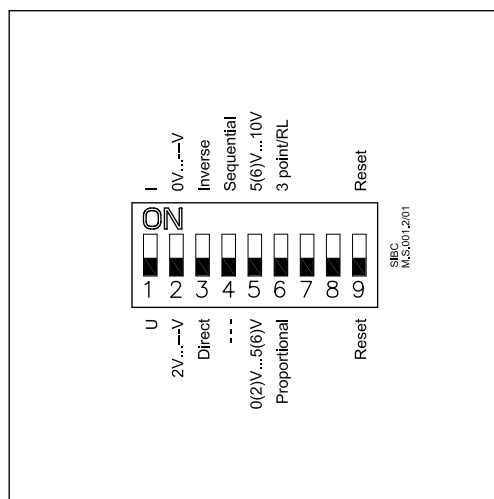
Asentaminen



Käsitäyttö



DIP-kytkinasetukset



Toimimoottorissa on toimintojen valintaa varten DIP-kytkin irrotettavan kannen alla. Jos SW6 on asetettu ON-asentoon, toimimoottori toimii 3-pisteohjauksella.

Kytkimien avulla saadaan seuraavat toiminnot:

• **SW1: U/I - Sisääntulosignaalin valinta:**

Jänniteohjaus valitaan asettamalla kytkin OFF-asentoon. Virtaohjaus valitaan asettamalla kytkin ON-asentoon.

• **SW2: 0/2 - Sisääntulosignaalin säätöalueen valinta:**

Jos kytkin on asetettuna OFF-asentoon, sisäänmenosignaalin säätöalue on 2 - 10 V (jänniteohjaus) tai 4 - 20 mA (virtaohjaus). Jos kytkin on asetettuna ON-asentoon, sisäänmenosignaalin säätöalue on 0 - 10 V (jänniteohjaus) tai 0 - 20 mA (virtaohjaus).

• **SW3: D/I - Suoran tai käänteisen toiminnan valinta:**

Jos kytkin on asetettuna OFF-asentoon, toimimoottori toimii suoraan (kara laskee, kun jännite nousee). Jos kytkin on asetettuna ON-asentoon, toimimoottori toimii käänteisesti (kara nousee, kun jännite nousee).

• **SW4: —/Seq - Normaalin tai vaiheittaisen toiminnan valinta:**

Jos kytkin on asetettuna OFF-asentoon, toimimoottori toimii alueella 0(2)..10V tai 0(4)..20mA. Jos kytkin on asetettuna ON-asentoon, toimimoottori toimii vaiheittaisella alueella 0(2)..5 (6)V tai 0(4)..10 (12)mA tai 5(6)..10V tai 10(12)..20mA).

• **SW5: 0..5V/5...10V - Vaiheittaisen toiminnon sisääntulosignaalin alue:**

Jos kytkin on asetettuna OFF-asentoon, toimimoottori toimii vaiheittaisella alueella 0(2)..5 (6)V tai 0(4)..10 (12)mA. Jos kytkin on asetettuna ON-asentoon, toimimoottori toimii vaiheittaisella alueella 5(6)..10V tai 10(12)..20mA.

• **SW6: Prop./3-pnt - : Moduloinnin tai 3-pisteohjauksen valinta**

Jos kytkin on asetettuna OFF-asentoon, toimimoottori toimii normaalisti ohjaussignaalin mukaisesti. Jos kytkin on asetettuna ON-asentoon, toimimoottori toimii 3-pisteohjauksella.

• **SW7: LOG/LIN - Ei käytössä.**

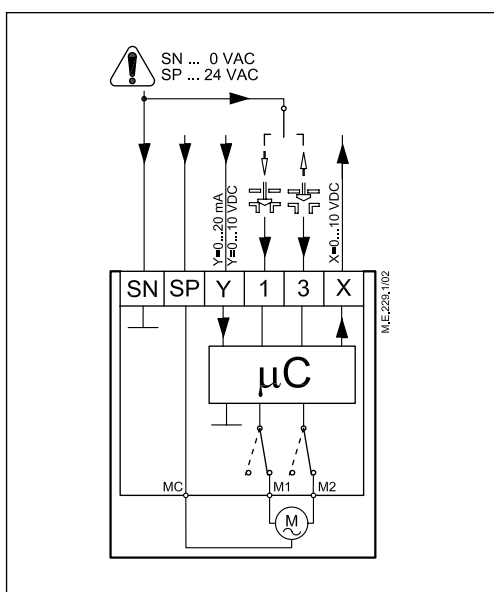
• **SW8: 100% K_{VS} /Reduced K_{VS} - Ei käytössä.**

• **SW9: Reset: Nollaaminen**

Kytkimen asetusta muuttamalla saadaan toimimoottori käymään läpi itsesäätoiminto.

Johdotus


Vain 24 Vac



- SP 24 V~Virtalähde
- SN 0 VCom-liitin
- Y 0 - 10 VTulosignaali
(2 - 10 V)
0 - 20 mA
(4 - 20 mA)
- X 0 - 10 VLähtösignaali
(2 - 10 V)

Johtojen pituus	Johtojen suositeltu poikkipinta-ala
0 - 50 m	0.75 mm ²
> 50 m	1.5 mm ²

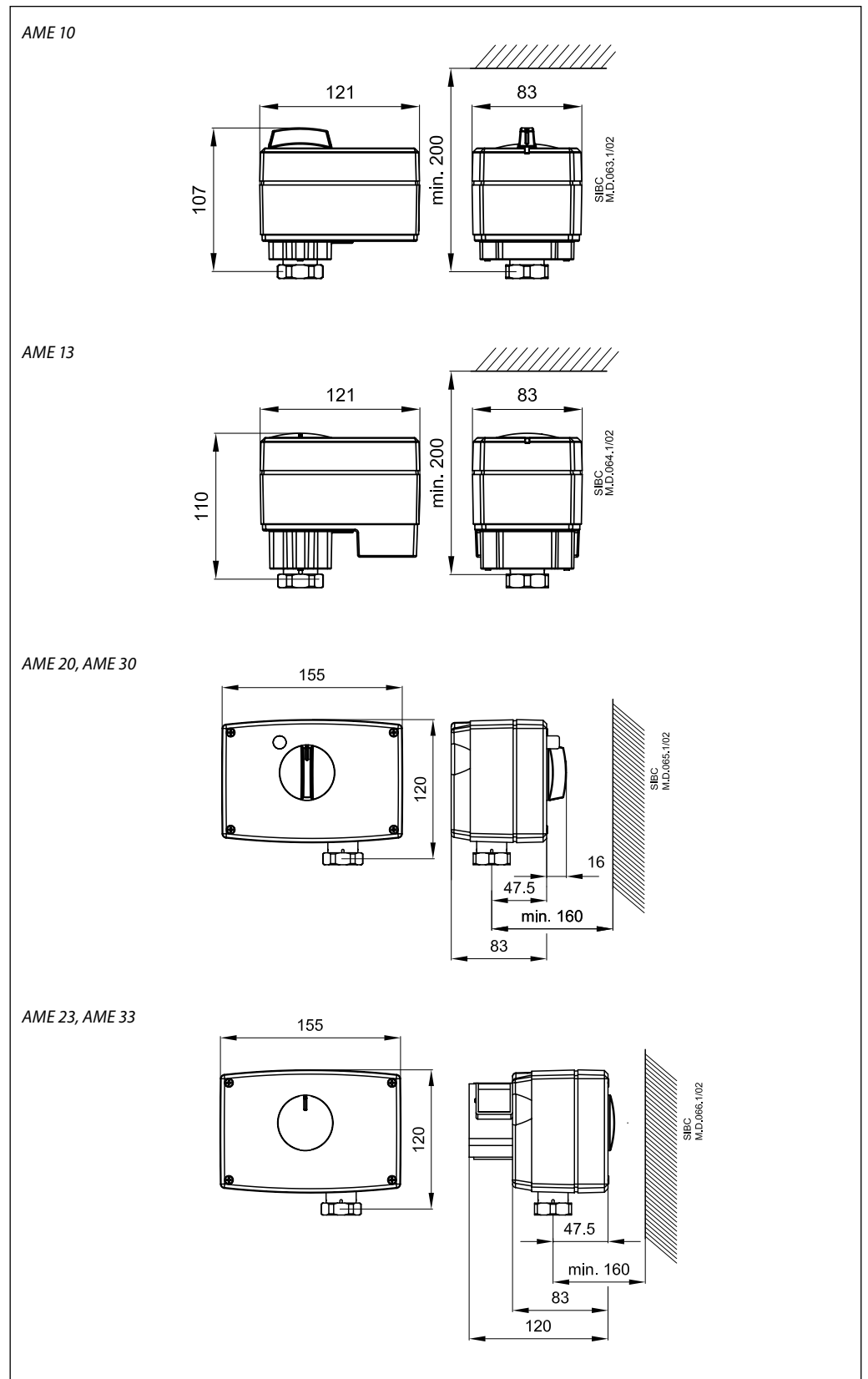
Automaattinen itsetoimiva ominaisuus

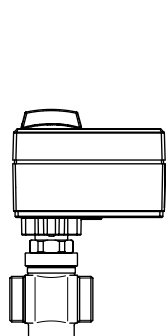
Kun laitteeseen kytketään virta ensimmäisen kerran, toimilaite kalibroi venttiilin iskun automaattisesti. Myöhemmin itsesääätötoimet voidaan alustaa uudelleen muuttamalla kytkimen SW9 asentoa.

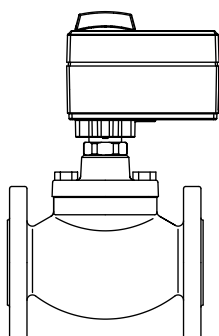
Vianetsintä-LED

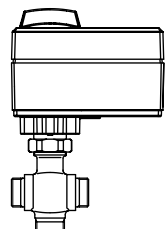
Punainen vianetsintä-LED sijaitsee kannen alla olevassa piirilevyssä. Se ilmaisee kolmea toimintatilaa: Toimimoottori on kunnossa (jatkuvasti päällä ON), Itsetoimiva (vilkkyy kerran sekunnissa), Virhe (vilkkyy 3 kertaa sekunnissa - ota yhteys tekniseen tukeen).

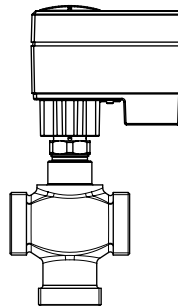
Mitat

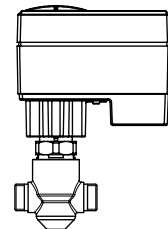


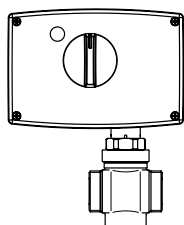
Moottori-venttiili yhdistelmät

 SIBC
MV-K.026.1/02

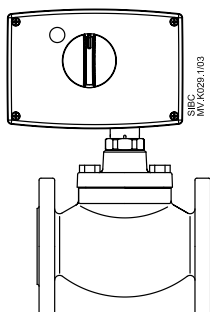
 AME 10, AME 13 +
VM2 (DN 15 - 25)
VS2 (DN 20* - 25)

 SIBC
MV-K.027.1/02

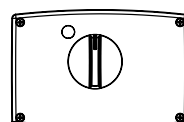
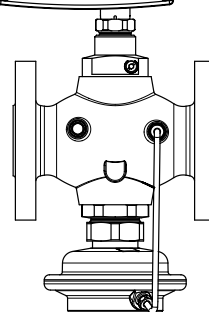
 AME 10, AME 13 +
VB2 (DN 15 - 20)

 SIBC
MV-9801/01

 AME 10 +
VMV (DN 15 - 40)

 SIBC
MV-K.142.1/02

 AME 10, 13 +
VRBZ (DN 20 - 40)

 SIBC
MV-K.141.1/02

 AME 10, 13 +
VZ (DN 15 + 20)

 SIBC
MV-K.028.1/02

 AME 20/30, AME 23/33 +
VM2 (DN 15 - 50)
VS2 (DN 20* - 25)

 SIBC
MV-K.029.1/03

 AME 20/30, AME 23/33 +
VB2 (DN 15 - 50)

 SIBC
MV-K.001.1/011

 AME 20/30, AME 23/33 +
AVQM (DN 15 - 50)

* Ei ole suositeltavaa käyttää AME toimimoottoreita yhdessä VS2 DN 15 venttiilin kanssa. Lineaarisen säätökäyrän venttiiliä, kuten VS2 DN 15, ei suositella lämpimän käyttöveden tuottoon.

Oy Danfoss Ab

District Energy

PL 19, Teollisuustie 15

79101 Leppävirta

Puh: 0207 010 600

Faksi: 0403 092 289

Sähköposti: myynti@danfoss.com

www.lampo.danfoss.fi

Danfoss ei vastaa luetteloissa, esitteissä tai muissa painotuotteissa mahdollisesti esiintyvistä virheistä. Danfoss pidättää itselleen oikeuden tehdä ennalta ilmoittamatta tuotteisiinsa muutoksia, myös jo tilattuihin, mikäli tämä voi tapahtua muuttamatta jo sovittuja suoritusarvoja. Kaikki tässä materiaalissa esiintyvät tavaramerkit ovat asianomaisten yritysten omaisuutta. Danfoss ja Danfoss logo ovat Danfoss A/S:n tavaramerkkejä. Kaikki oikeudet pidätetään.
